



としま再発見！
レンタルビデオ広報版
出張所、図書館、社会教育会館、体育館など31か所の窓口で貸出し中です（無料）

平成2年 (1990年) 4/15 No.775 発行：東京都豊島区 編集：企画部広報課 〒170 豊島区東池袋1-18-1 ☎981-1111 (毎月5・15・25日発行)

平成2年度豊島区青少年育成運動の基本方針

明日の世代を担う青少年の健やかな成長を促す



去る2月7日、豊島区青少年問題協議会(会長 加藤一敏 豊島区長)で平成2年度豊島区青少年育成運動の基本方針が決定されましたので、その内容をお知らせします。青少年の健全育成のため、皆様のご理解とご協力をお願いします。

主旨

次代を担う青少年は、未来社会を開拓する無限の可能性にあふれる活力を併せもつ、かけがえない存在として心身とも

に健やかにたくましく成長してほしいものです。90年代に入り、社会はますます変動の加速が想定される中、青少年が健全な社会生活を営むために身につけなければならないことはきわめて多くなっています。

このように状況に対し、区では、次代の担い手である青少年の健全育成を図るため、不健全図書類撤去運動の啓蒙・啓発、青少年育成の指導者研修や育成行事への助成のほか、子どもの集いや青年フェスティバルなど各種の事業を行っています。また、地域では、地区青少年育成委員会(出張所単位)および

重点目標

健康で明るい対話のある家庭づくり
家庭は、青少年にとって基本的な人格形成の場である。それは、家族の愛情にささえられる心の安定する場であるとともに、家庭教育の場として重要な役割を担っている。

われわれは、このような社会環境をよりよいものにするため、すべての区民に自らの問題としての啓蒙を促しながら、不健全図書類自動販売機規制運動や一戸運動の強化および各関係機関・団体が一体性をもった連携の上で、環境浄化運動を積極的に推進し、信頼と連帯に結ばれた明るい社会環境づくりに極力努めていく必要がある。

われわれは、このような家庭環境をよりよいものにするため、すべての区民に自らの問題としての啓蒙を促しながら、不健全図書類自動販売機規制運動や一戸運動の強化および各関係機関・団体が一体性をもった連携の上で、環境浄化運動を積極的に推進し、信頼と連帯に結ばれた明るい社会環境づくりに極力努めていく必要がある。

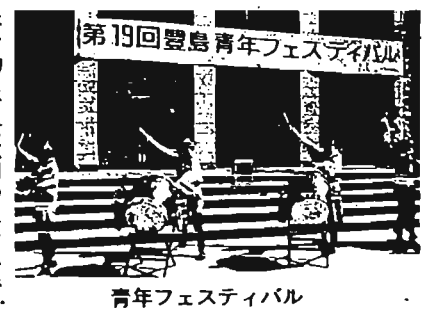
その連合体である青少年育成委員会連合会があり、いろいろな自主的な活動や継続的な不健全図書類撤去運動などを行っている。

このように、青少年がより良い環境の中で個性が伸ばされ、明るくたくましくはぐくまれる地域社会を目指すため、その基本方針が決定されました。この基本方針は、豊島区における青少年の健全な育成を図るため、家庭・学校・職場・地域社会・青少年関係団体および行政機関が有機的な連携を保ち、それぞれの立場でこの運動を効果的に推進していくためのものとする。

第2回 アゼリアフェスティバル
花と緑であふれる美しいまちづくりを目指して、今年も春のイベント「アゼリアフェスティバル」を開催します。
4月22日(日)午前11時から 池袋西口公園、午後2時から 南池袋公園
内容：花と緑の歌声広場、花と緑の大作展、花と緑のダンスパフォーマンス、花と緑のクイズ、花と緑の絵画コンクール、花と緑の作文コンクール、花と緑の絵画コンクール、花と緑の作文コンクール、花と緑の絵画コンクール、花と緑の作文コンクール

われわれは、このような状況をふまえ、これからの世代を築く青少年が、諸外国と相互理解を深めながら対等なかかわりをもって、真の国際人としてはぐくまれるよう多角的環境整備を図り外国人との積極的な交流などに青少年を参画させていくよう努めなければならない。

われわれは、このような状況をふまえ、これからの世代を築く青少年が、諸外国と相互理解を深めながら対等なかかわりをもって、真の国際人としてはぐくまれるよう多角的環境整備を図り外国人との積極的な交流などに青少年を参画させていくよう努めなければならない。



青年フェスティバル

ねたきりやおひとり暮らしの方へ

〈老人福祉手当〉

老人福祉手当の支給要件のねたきり期間が「6か月以上」から「3か月以上」に短縮されました。

老人福祉手当は、次の要件に該当する方からの申請に基づき支給されます。

区内に住む65歳以上の方で、常にねたきりの状態にあるため介護を必要とする者であつて、その状態が3か月以上(従前は6か月以上)継続し、今後もその状態が継続すると認められる方に支給します(重度の痴呆の方、入院されている方も対象になります)。手当は、4月、8月、12月に支給します。

〈入浴サービス〉

在宅でねたきりの方で入浴の困難な方に、入浴サービスを行います。巡回入浴施設入浴がいずれかになります。ただし、主治医の許可が必要です。

〈巡回入浴〉

巡回入浴車を派遣して、自宅の浴室でお風呂に入れます。7月19日は月3回、それ以外の月は月2回です。

〈施設入浴〉

寝台車で山吹の里(高齢者在宅サービスセンター)へお連れして、お風呂に入れます。月2回です。

〈出張理容〉

ねたきりや理容店に行けない方を対象に、お近くの理容店が自宅へ出張し散髪します。無料理容券を区から6枚お渡しします。

〈ショートステイ(短期保護)〉

自宅でのねたきりのおとしよりの方を介護している方が、病氣や冠婚葬祭、休養などで一時的に介護できない場合、おとしよりを「山吹の里」でお預かりします(期間は7日以内)。利用料として1日千円がかかります。

〈日常生活用具の支給〉

自宅でのねたきりのおとしよりの方に、次のような日常生活用具を支給します。ただし、生計中心者の前年所得により、自己負担金がかかる場合があります。

- 特殊寝台(ベッド・ハンドルにより傾斜を調整できます)
- マットレス・浴そう・湯沸器
- 既設便座・ポータブルトイレ
- エアーマット(空気の移動により床ずれを予防、治します)
- シャワーチェア・自動探尿器
- 入浴担架・体位変換器・難燃性寝具
- 洗濯器・空気清浄器・電磁調理器
- ガス安全システム
- 痴呆性老人徘徊感知機器
- ベッド用テーブル
- 電磁調理器およびガス安全システム

システムは、高齢者のみ世帯も対象となります。

〈おむつの援助をします〉

ねたきりや、失禁のあるおとしよりの方に、少しでも快適な療養生活を送っていただくため、紙おむつの支給または布おむつの貸与をします。所得制限があります。

〈紙おむつ〉

月10枚まで支給します。おむつのカバーは年2枚支給。入院中の方にも支給します(月1回まとめて自宅配達)。

〈布おむつ(布)〉

1日10枚までを、まとめて業者が週2回お届けし、使用済みのものを回収し洗濯します(在宅の場合のみ)。

〈ふとんや毛布の乾燥・消毒〉

ねたきりのおとしよりの方では75歳の方だけで構成されている世帯を対象に、敷ふとん、掛ふとん、毛布、まくら(いすれも1つ)の乾燥・消毒を年12回行います。

〈自動火災報知機と自動消火装置の取付け〉

ねたきりのおとしよりの方は65歳以上のおとしよりだけの世帯を対象に、自動火災報知機(煙が出た時、部屋の温度が急に上がったときベルが鳴り周りに知らせる)と自動消火装置(火災のときに自動的に消火液を天井から霧状にしてまく)を設置します。

〈高齢者福祉電話〉

区内に住むひとり暮らしのおとしよりなどで、定期的な安否の確認を行う必要がある世帯に、電話をお貸ししたり、電話料金を助成します。対象となるのは次の①②③の条件をすべて満たす世帯です。

- ① 対象となる世帯：①65歳以上のひとり暮らしのおとしより
- ② または全員が65歳以上の世帯③ 半径300メートル以内の実兄弟姉妹、子・孫が住んでいない世帯
- ④ 前年の所得税が4万2千円以下

〈部屋を探しているNOLUのしのおとしよりの方へ〉

区では部屋を借りることが困難な方のために、アパートなどの部屋を借り上げて提供する事業を行っています。

〈車いすの貸与〉

歩行困難なおとしよりの方に、車いすをお貸しします。区役所または老人福祉センター(ことぶきの家)で貸出します。

緊急時の連絡にご利用いただくためインターホンの設置をします

緊急通報システムとは、病弱なひとり暮らしのおとしよりが、家庭内で急病や事故にあつたときに、自分の胸にかけてあるペンダントを押すだけで東京消防庁を通じて近隣のボランティア(緊急通報協力員)がかけつけるシステムです。希望される方は、近隣の緊急通報協力員を決めて申し込んでください。

〈在宅改修費の助成をします〉

在宅で65歳以上のおとしよりの日常生活を便利にするために住宅を改修する場合、改修費の助成をします。

〈訪問看護指導事業〉

40歳以上でねたきりの方やその介護でお困りの方に、保健師や看護師・理学療法士が訪問してご相談にのっています。

〈訪問回数〉

内容：床ずれの予防・手当、寝具・寝巻きの交換の仕方、清拭や入浴の方法、体の動かし方などの機能訓練の方法、食事や毎日の過ごし方などの療養の仕方、健康相談等

〈ハビリ体操教室〉

機能訓練の専門家と一緒に体操やゲームなどを行いながら、心身のリハビリを図っています。

〈小・中学生の保護者の方へ〉

就学援助の申請はお済みですか。学校でかかる費用について、区から援助が受けられます。

お知らせ

豊島区役所
981-1111

福祉

家族介護者教室

4月27日(金) 午後1時30分
3時 特別養護老人ホーム山吹の里

4月は固定資産税・都市計画税第1期分の納期です

納税通知書は、4月中旬にお送りしますので、お近くの金融機関、または都税事務所まで5月1日までにお納めください。

この税金は、便利な口座振替納税が利用できます。手続は、預金口座のある金融機関(郵便局は除く)へ、納税通知書とご使用の印鑑をお持ちになれば簡単にできますので、ぜひご利用ください。

詳細：豊島都税事務所981-1211

第42回婦人週間

労働省主催の婦人週間全国会議に参加しませんか。

5月18日(金) 午後1時~4時

千代田区公会堂

松尾葉子氏、公明座談、女性性の歩み、これからの15年、これからの10年

松尾葉子氏、公明座談、女性性の歩み、これからの15年、これからの10年

松尾葉子氏、公明座談、女性性の歩み、これからの15年、これからの10年

松尾葉子氏、公明座談、女性性の歩み、これからの15年、これからの10年

松尾葉子氏、公明座談、女性性の歩み、これからの15年、これからの10年

松尾葉子氏、公明座談、女性性の歩み、これからの15年、これからの10年

松尾葉子氏、公明座談、女性性の歩み、これからの15年、これからの10年

松尾葉子氏、公明座談、女性性の歩み、これからの15年、これからの10年

お金の

4月は固定資産税・都市計画税第1期分の納期です

納税通知書は、4月中旬にお送りしますので、お近くの金融機関、または都税事務所まで5月1日までにお納めください。

この税金は、便利な口座振替納税が利用できます。手続は、預金口座のある金融機関(郵便局は除く)へ、納税通知書とご使用の印鑑をお持ちになれば簡単にできますので、ぜひご利用ください。

詳細：豊島都税事務所981-1211

第42回婦人週間

労働省主催の婦人週間全国会議に参加しませんか。

5月18日(金) 午後1時~4時

千代田区公会堂

松尾葉子氏、公明座談、女性性の歩み、これからの15年、これからの10年

松尾葉子氏、公明座談、女性性の歩み、これからの15年、これからの10年

松尾葉子氏、公明座談、女性性の歩み、これからの15年、これからの10年

松尾葉子氏、公明座談、女性性の歩み、これからの15年、これからの10年

松尾葉子氏、公明座談、女性性の歩み、これからの15年、これからの10年

松尾葉子氏、公明座談、女性性の歩み、これからの15年、これからの10年

松尾葉子氏、公明座談、女性性の歩み、これからの15年、これからの10年

松尾葉子氏、公明座談、女性性の歩み、これからの15年、これからの10年

松尾葉子氏、公明座談、女性性の歩み、これからの15年、これからの10年

松尾葉子氏、公明座談、女性性の歩み、これからの15年、これからの10年

松尾葉子氏、公明座談、女性性の歩み、これからの15年、これからの10年

お金の

4月は固定資産税・都市計画税第1期分の納期です

納税通知書は、4月中旬にお送りしますので、お近くの金融機関、または都税事務所まで5月1日までにお納めください。

この税金は、便利な口座振替納税が利用できます。手続は、預金口座のある金融機関(郵便局は除く)へ、納税通知書とご使用の印鑑をお持ちになれば簡単にできますので、ぜひご利用ください。

詳細：豊島都税事務所981-1211

第42回婦人週間

労働省主催の婦人週間全国会議に参加しませんか。

5月18日(金) 午後1時~4時

千代田区公会堂

松尾葉子氏、公明座談、女性性の歩み、これからの15年、これからの10年

松尾葉子氏、公明座談、女性性の歩み、これからの15年、これからの10年

松尾葉子氏、公明座談、女性性の歩み、これからの15年、これからの10年

松尾葉子氏、公明座談、女性性の歩み、これからの15年、これからの10年

松尾葉子氏、公明座談、女性性の歩み、これからの15年、これからの10年

松尾葉子氏、公明座談、女性性の歩み、これからの15年、これからの10年

松尾葉子氏、公明座談、女性性の歩み、これからの15年、これからの10年

松尾葉子氏、公明座談、女性性の歩み、これからの15年、これからの10年

松尾葉子氏、公明座談、女性性の歩み、これからの15年、これからの10年

松尾葉子氏、公明座談、女性性の歩み、これからの15年、これからの10年

松尾葉子氏、公明座談、女性性の歩み、これからの15年、これからの10年

お金の

4月は固定資産税・都市計画税第1期分の納期です

納税通知書は、4月中旬にお送りしますので、お近くの金融機関、または都税事務所まで5月1日までにお納めください。

この税金は、便利な口座振替納税が利用できます。手続は、預金口座のある金融機関(郵便局は除く)へ、納税通知書とご使用の印鑑をお持ちになれば簡単にできますので、ぜひご利用ください。

詳細：豊島都税事務所981-1211

第42回婦人週間

労働省主催の婦人週間全国会議に参加しませんか。

5月18日(金) 午後1時~4時

千代田区公会堂

松尾葉子氏、公明座談、女性性の歩み、これからの15年、これからの10年

松尾葉子氏、公明座談、女性性の歩み、これからの15年、これからの10年

松尾葉子氏、公明座談、女性性の歩み、これからの15年、これからの10年

松尾葉子氏、公明座談、女性性の歩み、これからの15年、これからの10年

松尾葉子氏、公明座談、女性性の歩み、これからの15年、これからの10年

松尾葉子氏、公明座談、女性性の歩み、これからの15年、これからの10年

松尾葉子氏、公明座談、女性性の歩み、これからの15年、これからの10年

松尾葉子氏、公明座談、女性性の歩み、これからの15年、これからの10年

松尾葉子氏、公明座談、女性性の歩み、これからの15年、これからの10年

松尾葉子氏、公明座談、女性性の歩み、これからの15年、これからの10年

松尾葉子氏、公明座談、女性性の歩み、これからの15年、これからの10年

お金の

4月は固定資産税・都市計画税第1期分の納期です

納税通知書は、4月中旬にお送りしますので、お近くの金融機関、または都税事務所まで5月1日までにお納めください。

この税金は、便利な口座振替納税が利用できます。手続は、預金口座のある金融機関(郵便局は除く)へ、納税通知書とご使用の印鑑をお持ちになれば簡単にできますので、ぜひご利用ください。

詳細：豊島都税事務所981-1211

第42回婦人週間

労働省主催の婦人週間全国会議に参加しませんか。

5月18日(金) 午後1時~4時

千代田区公会堂

松尾葉子氏、公明座談、女性性の歩み、これからの15年、これからの10年

松尾葉子氏、公明座談、女性性の歩み、これからの15年、これからの10年

松尾葉子氏、公明座談、女性性の歩み、これからの15年、これからの10年

松尾葉子氏、公明座談、女性性の歩み、これからの15年、これからの10年

松尾葉子氏、公明座談、女性性の歩み、これからの15年、これからの10年

松尾葉子氏、公明座談、女性性の歩み、これからの15年、これからの10年

松尾葉子氏、公明座談、女性性の歩み、これからの15年、これからの10年

松尾葉子氏、公明座談、女性性の歩み、これからの15年、これからの10年

松尾葉子氏、公明座談、女性性の歩み、これからの15年、これからの10年

松尾葉子氏、公明座談、女性性の歩み、これからの15年、これからの10年

松尾葉子氏、公明座談、女性性の歩み、これからの15年、これからの10年

国民健康保険 平成2年度住民税決定通知書を

4月16日

今回お知らせする保険料は、平成2年度分の住民税額が6月にならないと確定しないため、平成元年度の住民税額を基礎として、暫定的に計算してお知らせするものです。平成2年の6月分までは、この額をお支払いしていただくことになります。

平成2年度住民税額が確定したら再計算をして、改めて7月に変更決定通知書をお送りします。

●保険料に関する申告書を提出してください。

申告用紙は、今回お知らせする保険料の当初決定通知書に同封してあります。この申告書は、国保の加入資格および保険料賦課の適正化を図るため、加入世帯の世帯主およびご家族の方の所得を申告していただくものです。

ただし、次のいずれかに当てはまる方は、申告書を提出する必要がありません。

- ①平成元年度所得税の確定申告をされた方
- ②平成2年度住民税の申告をされた方
- ③平成2年度住民税を勤務先の給料から徴収される方

●保険料の納期は毎月末日です。保険料の納付書は、年4回（4・7・10・12月にそれぞれ1/4）

緊急一時保育の「利用を！」

保護者が病気、出産、看護などで一時的にお子さんの保育ができないときに、区が委託している保育員がお子さんを保育します。

◇対象：原則として産休明けから3歳未満までの区内に居住する健康な児童◇期間：原則として1か月以内◇保育時間：午前8時30分から午後5時（上記時間以外には保育員と話し合い。時間外は1時間300円）◇保育料：1日600円。ほかに昼食、ミルク、おやつなどの必要経費は実費負担◇緊急一時保育員：加村智恵子（池袋本町3の30の12の4）、今村洋子（東池袋2の55の6）◇申込み・詳細：保育第2係内線2731

産休明け保育をします

昼間、勤めなどで、お子さんのお世話ができない保護者に代わり、お子さんを保育します。

◇家庭福祉員制度◇区が認定した、一定の資格を有する方の自宅で保育します。東池袋乳児保育室は、7人の家庭福祉員が、区の施設で保育します。それぞれ、運営費の一部を区が助成しています◇申込み・詳細：保育第2係内線2731

できる範囲で、心を込めて
—ボランティアグループ「ファミ」—



外国人と手工芸の製作に励むファミのメンバー

「ボランティアというより、外国人と一緒に生きるという感じが、私達はこれだけやって、これだけの結果を出す」というような活動はしていません。主婦が多いので、できる範囲で、小さくても心を込めて活動していきたいと思っています」と遠井さん。興味のある方は左記まで。

●ファミ事務局 遠井 59・1239（午後7時以降）

○家庭福祉員

氏名	住所	人数	時間	保育料	その他
吉田 周子	西薬橋 2の17の13	3名	8時～	月額 20,000円 ミルク・オムツ等は自己負担	1階専用つき 300円
布施川レイ	南長崎 2の25の5	3名	7時～	月額 24,000円 ミルク・オムツ等含む	
東池袋乳児保育室	東池袋 2の55の6	21名	8時～		

○保育室

名称	住所	人数	時間	保育料	その他
共育保育子供の家	上池袋3の25の5 ☎ 916-6395	22名	7時30分～	(平日)午前8時30分～午後5時30分 (土)午前8時30分～午後3時	7時まで 出なし
あゆみ保育室	雑司が谷3の7の16 ☎ 971-0972	21名	8時15分～	(平日)午前8時30分～午後5時 (土)午前8時30分～午後0時30分	8時まで 出～1時まで
タイニータット保育室	池袋本町3の30の12の103 ☎ 980-6289	14名	8時～	(平日)午前8時15分～午後5時30分 (土)午前8時15分～午後3時	8時20分まで 出なし
つくしんぼ保育所	東池袋5の16の13 ☎ 949-7323	14名	なし	(平日)午前8時～午後6時 (土)午前8時～午後1時	なし
ベビーホーム	長崎1の18の1 ☎ 959-5756	8名	7時～	(平日)午前8時～午後6時 (土)午前8時～正午	7時まで 出8時まで

な環境

3月4日(日)、雑司ヶ谷公園(南池袋4の25)で区民の方21名が参加し、探鳥会を行いました。

その結果、園内で18種類(キジバト、ヒヨドリ、ツグミ、シロハラ、モズ、ジョウビタキ、メジロ、シジュウカラ、ウグイス、カワラヒワ、アオジ、ムクドリ)が観察され、利用しようとしていたり、低木が茂った環境を好むウグイスやアオジが、そこで盛んに食べ物を探していました。

公害対策課では、鳥を通じて身近な環境を見つめ直し、暮らしの環境を持っていたるために、小冊子「豊島区の鳥ガイド」を6月に発行する予定です。

◇詳細：公害対策課調査係内線2836



シジュウカラ



60歳以上の方

舞踊教室
初心者でも踊れます！
4月24日～6月12日の毎週火曜日 午前10時30分～正午 東池袋ことぶきの家◇内容：初心者向けの舞踊◇講師：茅柳流家元 茅柳廣春氏◇費用：無料◇定員：50名◇申込み：4月16日(月)から受付(電話可)◇詳細：当館☎971-0781

民謡教室
5月7日～7月2日までの毎週

女性自立援助資金のご案内

女性のほうが経済的に自立して、社会的に安定した生活を営んでいただくための貸付資金です。

◇借りられる方：都内に6か月以上居住し、豊島区内に住所のある女性で、次の①、②のいずれかに該当する方

①25歳以上で配偶者がいないか、配偶者がいてもその扶養が受けられないで、親、子、兄弟姉妹などを扶養している方②扶養者がなく、年間所得が40万円以下の方。

②25歳未満で、配偶者がいないか、配偶者の扶養を受けられないで、親、子、兄弟姉妹などを扶養している方。

◇申込み：お住まいの地区の福祉事務所の婦人相談員にご相談ください◇詳細：東福祉事務所 ☎946-2551、西福祉事務所 ☎974-5531、婦人係内線2743

事業開始資金	3,000,000円
事業準備資金	2,000,000円
自立促進資金	20,000円(月額)
奨学資金	15,000円(月額)
住宅資金	2,000,000円
増改築資金	300,000円
生活資金	300,000円
生活資金	100,000円(月額)
生活資金	300,000円

技術習得資金の借受け期間中、または事業資金の貸付けを受けている期間中

なごやか広場
4月25日(月) 午後1時30分～3時30分 西薬橋ことぶきの家◇内容：①軽い体操②季節の音楽の集い③お話し会。各種相談も同時に行います◇講師：東京ミュージックボランティア協会 講師 三宅恭子氏◇費用：無料◇4月16日(月)から当館窓口へ(電話可)◇詳細：当館☎918-4197

カラオケ教室
4月25日(月) 来年3月までの毎月第4水曜日 午後1時30分～3時 池袋本町ことぶきの家◇内容：発声練習、呼吸法などをしながら適宜新曲を練習◇講師：東京カラオケ研究会 高橋節子氏◇費用：無料◇定員：80名◇申込み：4月16日(月)から当館窓口へ(電話不可)◇詳細：当館☎966-0041

栄養教室
健康を保つためのおいしい食事！
4月26日(火) 午後2時～3時30分 駒込ことぶきの家◇講師：池袋保健所栄養指導係員◇費用：無料◇定員：50名(先着順)◇申込み：4月16日(月)から当館窓口へ(電話可)◇詳細：当館☎917-9873

体力測定
基本的種目を6種目測定します。毎日の体力作り役に役立ちます。お近くの方はぜひ誘いあわせてどうぞ。
4月24日(火) 午後1時～3時30分 池袋本町ことぶきの家◇費用：無料◇申込み：当日直接会場へ◇詳細：当館☎966-0041

豊 快 健 安 心 適 か

総合計画「審議会」で審議中です

わが国では現在、急速に人口の高齢化が進んでいます。21世紀には4人に1人が65歳以上の高齢者という本格的な高齢社会が到来し、社会構造や国民生活に大きな影響を及ぼすと予測されています。

豊島区では、このような高齢社会の到来に向けて、高齢者をはじめ区民それぞれの多様な福祉需要に適切に対応する施策を総合的・計画的に推進するため、平成3年度を初年度とする10か年の「高齢社会対策総合計画」の策定を進めているところで

総合計画の策定にあたって、福祉施策の基本的あり方、総合化・体系化について、長期的視点のもとに幅広い見地から検討するため、学識経験者、区議会議員、区民各層の方々が構成する「豊島区高齢社会対策審議会」を平成元年5月に設置しました。

審議会はこれまで5回開催され、高齢社会の課題に対する施策の基本的方向等について審議してきました。

今後、高齢社会に対応する施策の総合化・体系化について審議する予定になっています。

なお、答申は平成2年11月の予定です。

本特集では、これまで審議された施策の基本的方向等の概要についてお知らせします。

基本理念

開かれた福祉社会の実現



豊島区基本構想の基本理念に基づき、すべての区民に開かれた福祉社会の実現をめざす。

- 1 人間の尊厳をすべての区民の人間性が尊重され、住み慣れた地域社会のなかで、生涯にわたって安心して生活できるように努める。
- 2 自立・参加の推進に区民の一人ひとりが、自らの経験や知識、能力を生かし、積極的な社会参加のもとに、生きがいと満ちた生活ができるように努める。
- 3 地域連帯の創造に区民の役割が、地域の構成員として世代を超えて交流し、ふれあいと温もりの人間関係のなかで互いに支え合う地域社会を創造する。

高齢社会の課題に対する施策の基本的方向



1 在宅福祉の推進

要介護高齢者等が住み慣れた地域で、安心して日常生活を過ごせるよう、必要に応じた多様な福祉サービスを展開する。

〔施策の基本的方針〕

- ① 在宅福祉と施設福祉の整備と有機的な連携の確保
- ② 多様な在宅福祉サービスの供給体制の確立
- ③ 福祉施設と保健・医療施設など関連施設の連携

〔重点施策〕

- (1) 日常生活の援助に高齢者の身体状態や家族形態等を配慮したよりきめ細かなサービスと、必要に応じてサービスの提供に努め、それぞれのサービスの効果的な推進を図る。
- (2) 安全の確保にひとり暮らしや心身機能の低下した高齢者等の日常生活の安全性を確保するため、緊急時における通報システム、地域防災、救助・救急体制

〔施策の基本的方針〕

- (1) 入所施設と在宅福祉施設の連携
- (2) 在宅福祉施設の整備に在宅の高齢者のニーズに応じて専門的なサービスを提供できるように、施設の整備を図る。
- (3) 入所施設と在宅福祉施設の連携に施設間の連携のもとに、ニーズに応じた効果的な福祉サービスの推進を図る。

〔重点施策〕

- (1) 入所施設の整備に在宅での介護が困難な要介護高齢者の生活の場となる施設を整備する。
- (2) 在宅福祉施設の整備に在宅の高齢者のニーズに応じて専門的なサービスを提供できるように、施設の整備を図る。
- (3) 入所施設と在宅福祉施設の連携に施設間の連携のもとに、ニーズに応じた効果的な福祉サービスの推進を図る。

組み、生涯を通して健やかに生活できるよう、健康の保持増進、疾病の予防から治療、リハビリテーションに至る施策を総合的に推進する。

- 3 快適に生活するために区民だれもが、地域社会の構成員として自立と連帯が重んじられ、安全で住みよい環境のなかでいきいきと生活できるように、住宅をはじめとする居住環境の整備等、生活環境全般にかかわる施策を総合的に推進する。
- 4 豊かに生活するために区民一人ひとりの多様な個性と創造性が尊重され、生涯にわたって蓄積された知識等が生かされ、生きがいと満ちた生活ができるよう、社会参加活動の促進、生涯学習の基盤整備等の施策を総合的に推進する。

〔重点施策〕

- (1) 施設の計画的な整備
- (2) 施設の在宅福祉サービス機能の強化

〔重点施策〕

- (1) 入所施設の整備に在宅での介護が困難な要介護高齢者の生活の場となる施設を整備する。
- (2) 在宅福祉施設の整備に在宅の高齢者のニーズに応じて専門的なサービスを提供できるように、施設の整備を図る。
- (3) 入所施設と在宅福祉施設の連携に施設間の連携のもとに、ニーズに応じた効果的な福祉サービスの推進を図る。

〔重点施策〕

- (1) 都市施設の整備促進に高齢者や障害者にとって、安全で利用しやすい都市施設の整備を促進する。
- (2) 福祉のまちづくり思想の普及啓発活動の推進に福祉のまちづくりについての理解と協力を得るため、広くPR・啓発活動の強化を行う。
- 7 社会参加と参画の促進

高齢者自身の主体性が尊重され、多様な社会参加と参画が可能な施策を一層推進する。

〔重点施策〕

- (1) 高齢者の主体的活動の環境醸成に高齢者の経験、知識、技能の社会的活用
- (2) 社会参加の助言・指導体制の整備

〔重点施策〕

- (1) 就業機会の拡充に高齢者の能力や就業意欲に応じた就業の機会と場を確保するための施策を一層推進する。
- (2) 生きがい活動の充実
- (3) 地域活動の促進に地域におけるボランティア活動など自主的活動を支援するための施策を一層推進する。
- (4) 世代間の交流に各世代が地域社会の構成員として、ともに理解し、支え合う地域社会の形成が促進されるための施策を一層推進する。

〔重点施策〕

- (1) 都市施設の整備促進に高齢者や障害者にとって、安全で利用しやすい都市施設の整備を促進する。
- (2) 福祉のまちづくり思想の普及啓発活動の推進に福祉のまちづくりについての理解と協力を得るため、広くPR・啓発活動の強化を行う。
- 7 社会参加と参画の促進

高齢者自身の主体性が尊重され、多様な社会参加と参画が可能な施策を一層推進する。

〔重点施策〕

- (1) 高齢者の主体的活動の環境醸成に高齢者の経験、知識、技能の社会的活用
- (2) 社会参加の助言・指導体制の整備

〔重点施策〕

- (1) 就業機会の拡充に高齢者の能力や就業意欲に応じた就業の機会と場を確保するための施策を一層推進する。
- (2) 生きがい活動の充実
- (3) 地域活動の促進に地域におけるボランティア活動など自主的活動を支援するための施策を一層推進する。
- (4) 世代間の交流に各世代が地域社会の構成員として、ともに理解し、支え合う地域社会の形成が促進されるための施策を一層推進する。



第13回高齢者スポーツ大会

- 第1回 平成元年5月24日
① 委嘱状の伝達
- 第2回 平成元年8月31日
① 高齢化の現状と高齢社会対策の基本的方向について
- 第3回 平成元年11月1日
① 高齢社会の課題に対する施策の基本的方向について
- 第4回 平成元年12月20日
① 高齢社会の課題に対する施策の基本的方向について
- 第5回 平成2年3月29日
① 地域高齢者住宅計画について
- 第6回 平成2年4月15日
① 福祉のまちづくりモデル地

〔重点施策〕

- (1) 生涯学習の推進
- (2) 生涯学習にかかわる環境整備の推進

〔重点施策〕

- (1) 生涯学習の推進に生涯学習の場を確保するための施策を一層推進する。
- (2) 生涯学習の推進に生涯学習の場を確保するための施策を一層推進する。

〔重点施策〕

- (1) 生涯学習の推進に生涯学習の場を確保するための施策を一層推進する。
- (2) 生涯学習の推進に生涯学習の場を確保するための施策を一層推進する。

職名	氏名
会長	浦田文大
副会長	前田謙次
会長代理	大橋道子
委員	小川信子、大橋道子、小川信子、大橋道子、小川信子、大橋道子

職名	氏名
会長	浦田文大
副会長	前田謙次
会長代理	大橋道子
委員	小川信子、大橋道子、小川信子、大橋道子、小川信子、大橋道子

〔重点施策〕

- (1) 生涯学習の推進に生涯学習の場を確保するための施策を一層推進する。
- (2) 生涯学習の推進に生涯学習の場を確保するための施策を一層推進する。

〔重点施策〕

- (1) 生涯学習の推進に生涯学習の場を確保するための施策を一層推進する。
- (2) 生涯学習の推進に生涯学習の場を確保するための施策を一層推進する。

21世紀に向けて

高齢社会対策 「豊島区高齢社会対策」

福祉のまちづくり モデル地区整備推進計画

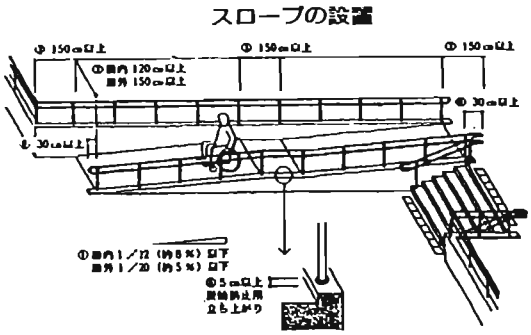


福祉のまちづくりは、ノーマライゼーションの理念に基づき、地域に居住する障害者や高齢者が安全かつ安心して、快適に社会生活を営めるように、公共的施設の整備を進めることとノーマライゼーションの理念を定着させることにあるといえます。

この「福祉のまちづくりモデル地区整備推進計画」は、豊島区高齢社会対策審議会でのこれまでの審議結果及び福祉のまちづくりモデル地区実態調査結果をふまえて、第5回豊島区高齢社会対策審議会において決定されたものです。

基本目標の設定

障害者、高齢者等の生活圏の拡大を図るため、モデル地区内の公共的建築物、道路、公園、交通機関を容易に利用できるよう、福祉環境整備を進め、他の地域における福祉のまちづくり



のモデルとすることを目標とする。さらに、このモデル地区整備推進計画策定後の後、平成2年度には、区内全域にわたる整備計画を平成3年度から平成12年度までの、時限的な計画として策定する。

この間に、計画の実現に最大の努力を傾注することは当然であるが、短期間における民間既存施設の福祉環境整備については、経費の面、施設の狭さから、物理的な面等から、相当の困難が予想される。

したがって、実現可能なものから、福祉のまちづくりを推進することにより、1981年の国際障害者年のスローガン「障害者の完全参加と平等」あるいは、高齢者も若い者も、障害者も持たない者も共に生きる社会が、あたりまえであるという「ノーマライゼーション」等の福祉思想を広く定着させることも大きな狙いである。

※モデル地区Ⅱ区内全域の福祉のまちづくりを推進するために先駆的な事業として、池袋駅を中心とした1km圏内を、モデル地区として指定した。

●重点整備対象施設ごとの整備推進計画

1 公共的建築物の整備
(1) 区有施設の整備 ① モデル地区内(4施設)、② モデル地区外(33施設)
(2) 民間建築物の整備(福祉環境整備事業費助成) ① 調査対象

② 点字による乗り場の標示など(平成2年度から5年度まで企業に要請)
③ タクシー乗り場(2か所)
④ 福祉思想の普及・啓発
⑤ 豊島区福祉のまちづくり整備要綱・同基準の普及
⑥ 福祉のまちづくり推進会議の設置
⑦ 福祉思想の普及・啓発 ⑧ 福祉のまちづくりシンポジウム等の作成(公募)、⑨ 福祉思想の普及・啓発
⑩ その他の整備
⑪ 緊急時の対策 ⑫ 警察署、消防署等の関係機関と協議して、情報伝達システムの確保を図る
⑬ 執行体制の強化 ⑭ 全体計画策定後、計画実現に向けて執行体制を強化する。

豊島区地域高齢者住宅計画

高齢者の住宅対策については、高齢化が急速に進むなかで、高齢者が安心して住み慣れた地域に住み続けられるよう、居住の安定を図るための方策が重要な検討事項となっています。

特に豊島区においては、家賃の上昇やアパートの建て替えに伴い、高齢者の方々の住宅確保が一層困難な状況となり、高齢者のための住宅確保が重要な課題となっています。

このようなことから、豊島区では、21世紀の高齢社会に向け高齢者が地域社会のなかで、安心して生活できるよう、住宅施策の総合的、計画的な推進を図るため、平成2年3月に「豊島区地域高齢者住宅計画」を策定しました。

この計画の策定にあたっては専門的な立場から高齢者住宅施策の基本的あり方、具体的方策等を検討していただくため、専門的な意見を有する学識経験者を中心に、区民、関係行政機関等の担当者、区職員で構成する「豊島区地域高齢者住宅計画策定委員会」を平成元年6月に設置しました。

この計画は、高齢社会に向けて、高齢者の方々の様々な居住形態に対応する、多様な住宅施策を推進するための指針として、長期的、総合的な視点のもとに、高齢社会対策総合計画に位置づけるものです。

ここでは、その概要についてお知らせします。

計画のめざす将来像と基本目標

高齢者が住み慣れた地域のなかで、安心して心豊かに暮ら

続けられるまち

2 基本目標

計画のめざす将来像に向けて次のような5つの基本目標の実現をめざす。

(1) 高齢者が安心して住み続けられるまち(多様な住宅供給条件づくり)
(2) 高齢者ができるかぎり長く自立した生活を営めるまち(自立生活支援体制づくり)
(3) 高齢者が地域のなかでいきいきと活動し、暮らせるまち(社会参加の条件づくり)
(4) 高齢者が安全・快適に暮らせるまち(安全・快適な都市施設・環境づくり)
(5) 高齢者が地域の人々とともに支え合って暮らしていけるまち(地域でのふれあい・支え合いのための条件づくり)

3 基本目標を実現するための対応方策

(1) 住宅整備に関する対応方策
高齢者に対する住宅施策を効果的、効率的に推進するためには、高齢者の居住形態や住宅形態を考慮し、それぞれの状況に応じた施策を展開することが重要である。

このような観点から、次のような方策を推進する。

① ひとりぐらし高齢者や高齢者のみ世帯の賃貸居住層に対しては、シルバークロッシング、シルバークロッシング(注)事業に基づく高齢者向け住宅の整備をはじめとする多様な住宅供給施策を推進する。
② 持ち家居住層の高齢者に対しては、住宅改修費助成事業の創設等により、在宅生活を維持するための支援を行う。
(2) 在宅サービス提供に関する対応方策
高齢者に対する住宅施策の展開にあたっては、高齢者の自立生活を支援するため、在宅福祉サービス効果を効果的に推進する。
(3) 生活環境整備に関する対応方策

① 在宅生活支援のための福祉施設等の体系的整備：高齢者が積極的に社会活動や余暇活動を行い、できる限り自立生活を長く営めるよう、身体状況やニ

象施設に対する福祉環境整備事業費助成(61施設)
※福祉環境整備事業費助成とは民間の公共的建築物を新増築する場合に、1整備箇所につき所要経費の1/2(100万円限度)、1施設500万円を限度に助成する。
② 2km未満及び事業施設等への福祉環境整備助成(40施設)
(助成内容は前述と同様)
③ 事前協議の徹底(150施設)
2 道路の整備
① 歩道の拡幅、② 歩道のカラー化、③ 歩道の新設、④ 切り下げ改修、⑤ 段差の解消、⑥ 歩車道の分離
3 公園の整備
① モデル地区(8施設)、② モデル地区外(19施設)
4 公共交通機関の整備
① 鉄道関係(11か所)：東西口から池袋通路へのエスカレーター等の設置、池袋通路からホームへのエスカレーター等の設置、車いす用トイレの設置など(平成2年度から5年度まで企業に要請)
② バス停留所(32か所)：点字による乗り場の標示など(平成2年度から5年度まで企業に要請)
③ タクシー乗り場(2か所)

④ 福祉思想の普及・啓発
⑤ 豊島区福祉のまちづくり整備要綱・同基準の普及
⑥ 福祉のまちづくり推進会議の設置
⑦ 福祉思想の普及・啓発 ⑧ 福祉のまちづくりシンポジウム等の作成(公募)、⑨ 福祉思想の普及・啓発
⑩ その他の整備
⑪ 緊急時の対策 ⑫ 警察署、消防署等の関係機関と協議して、情報伝達システムの確保を図る
⑬ 執行体制の強化 ⑭ 全体計画策定後、計画実現に向けて執行体制を強化する。

高齢者の住宅対策については、高齢化が急速に進むなかで、高齢者が安心して住み慣れた地域に住み続けられるよう、居住の安定を図るための方策が重要な検討事項となっています。

特に豊島区においては、家賃の上昇やアパートの建て替えに伴い、高齢者の方々の住宅確保が一層困難な状況となり、高齢者のための住宅確保が重要な課題となっています。

このようなことから、豊島区では、21世紀の高齢社会に向け高齢者が地域社会のなかで、安心して生活できるよう、住宅施策の総合的、計画的な推進を図るため、平成2年3月に「豊島区地域高齢者住宅計画」を策定しました。

この計画の策定にあたっては専門的な立場から高齢者住宅施策の基本的あり方、具体的方策等を検討していただくため、専門的な意見を有する学識経験者を中心に、区民、関係行政機関等の担当者、区職員で構成する「豊島区地域高齢者住宅計画策定委員会」を平成元年6月に設置しました。

この計画は、高齢社会に向けて、高齢者の方々の様々な居住形態に対応する、多様な住宅施策を推進するための指針として、長期的、総合的な視点のもとに、高齢社会対策総合計画に位置づけるものです。

ここでは、その概要についてお知らせします。

計画のめざす将来像と基本目標

高齢者が住み慣れた地域のなかで、安心して心豊かに暮ら

続けられるまち

2 基本目標

計画のめざす将来像に向けて次のような5つの基本目標の実現をめざす。

(1) 高齢者が安心して住み続けられるまち(多様な住宅供給条件づくり)
(2) 高齢者ができるかぎり長く自立した生活を営めるまち(自立生活支援体制づくり)
(3) 高齢者が地域のなかでいきいきと活動し、暮らせるまち(社会参加の条件づくり)
(4) 高齢者が安全・快適に暮らせるまち(安全・快適な都市施設・環境づくり)
(5) 高齢者が地域の人々とともに支え合って暮らしていけるまち(地域でのふれあい・支え合いのための条件づくり)

3 基本目標を実現するための対応方策

(1) 住宅整備に関する対応方策
高齢者に対する住宅施策を効果的、効率的に推進するためには、高齢者の居住形態や住宅形態を考慮し、それぞれの状況に応じた施策を展開することが重要である。

このような観点から、次のような方策を推進する。

① ひとりぐらし高齢者や高齢者のみ世帯の賃貸居住層に対しては、シルバークロッシング、シルバークロッシング(注)事業に基づく高齢者向け住宅の整備をはじめとする多様な住宅供給施策を推進する。
② 持ち家居住層の高齢者に対しては、住宅改修費助成事業の創設等により、在宅生活を維持するための支援を行う。
(2) 在宅サービス提供に関する対応方策
高齢者に対する住宅施策の展開にあたっては、高齢者の自立生活を支援するため、在宅福祉サービス効果を効果的に推進する。
(3) 生活環境整備に関する対応方策

① 在宅生活支援のための福祉施設等の体系的整備：高齢者が積極的に社会活動や余暇活動を行い、できる限り自立生活を長く営めるよう、身体状況やニ

次に応じて適切なサービスを提供できる施設・機能の整備を住宅整備と連動して推進する。
② 住宅整備と連動した安全・快適な地域環境の整備：高齢者が安心して地域に出かけ、日常の外出や会社・余暇活動への参加等が気軽にできるよう、高齢者向け住宅等の住宅整備と連動して取り組むのが望ましい安全・快適な地域環境の整備を推進する。

4 重要施策
本計画として取り組むべき施策のうち、緊急度・重要度等から、次の5つを重要施策とした。

① シルバークロッシング、シルバークロッシング(注)事業等に基づく高齢者向け住宅の整備推進、② 居室提供事業の拡充、③ アパート型住宅改修費助成制度の創設、④ 高齢者が在宅サービスセンターの整備推進
(注) 高齢者の心身機能に配慮したケア付き高齢者集合住宅

― 高齢者向け集合住宅の建設 ―
本計画の重要施策の一つである「シルバークロッシング、シルバークロッシング(注)事業等に基づく高齢者向け住宅の整備推進」については、緊急度等の観点から、本計画を先取りし、平成2年度から次の5地区において、高齢者向け集合住宅の建設に着手する予定です。

● 千川地区 ● 巣鴨地区 ● 要町地区 ● 長崎地区 ● 東池袋地区
● 詳細：高齢化対策室 内線 2622

区整備推進計画について

パピー事業等に基づく高齢者向け住宅の整備推進については、緊急度等の観点から、本計画を先取りし、平成2年度から次の5地区において、高齢者向け集合住宅の建設に着手する予定です。

● 千川地区 ● 巣鴨地区 ● 要町地区 ● 長崎地区 ● 東池袋地区
● 詳細：高齢化対策室 内線 2622

2つ折りでのリフレット

豊島区高齢者向け集合住宅

住所 豊島区 性別 男・女

年齢 10代・20代・30代・40代・50代・60代・64・65・70・74・75-

職業

居住年数 5年未満 5-10年 11-20年 21-30年 31年以上

ご協力ありがとうございました。

料金受取人 豊島区 4370

豊島区 東池袋一丁目十八番一号 豊島区長行 (福祉部高齢化対策室)

返信



「ふれあいガイド」投稿要領

「ふれあいガイド」へ掲載を希望する方(グループ)は、下記の要領で投稿ください。

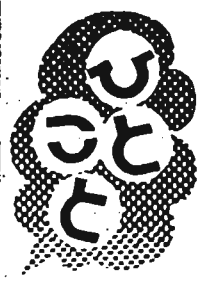
- 「ふれあいガイド」投稿要領
「ふれあいガイド」へ掲載を希望する方(グループ)は、下記の要領で投稿ください。
掲載希望月の前月15日までに、所定の用紙に記入の上、体育課、社会教育課の各管理係または勤労福祉会館窓口へ。
*スペースの都合上掲載できない場合があります。ご了承ください。





●「ふれあいガイド」をご利用いただく方へのお願い

現在、区民の方々の文化・スポーツ・レクリエーション活動への参加の増加に伴い、当「ふれあいガイド」欄のご利用件数も増えております。このため、1グループまたは個人が、当欄をご利用いただく場合、記事の掲載期間を5カ月以上あけていただくようお願いしています。区民の皆様には、ご不便をおかけしますが、何とぞ主旨をご理解いただき、ご利用いただきますようお願いいたします。



いつも一歳の子供を乗せて自転車でビックリガードを通っていますが、急な坂のため、自動車がかなりのスピードを出

して横を通り過ぎるので、ヒヤッとする感じがしばしばあります。他の道を通ればよいのですが、遠回りになってしまいます。危ないと思いつつも通ってしまいます。できれば、車道と歩道を区別するフェンスがあると安心して通ることができるといいのですが。また、ビックリガードの中間地点では車の出入りも多く、さ

わたしの豊島区紀行 <67> アンリ菅野 ①

私の家の横には、まだ、舗装されていない横丁があり、そこはジャリ石と飛び石つづきの私道ですが、土が露出して、雑草も茂り、四季の草花も楽しむことの出来る、ささやかな露地ですが、何となく、安らぎを感じるこののできる空間として大切にしています。でも、その道を隔てた空地にアパートが建つてもう20年もたつてしまいました。

そのうえ、そこに移り住んで来る人達は、規則には関係なくゴミを道路につみ上げ、その道路はバイクの駐車場とな



谷端川緑道(本文の記事とは関係ありません)

なり、古くからの住人が、少しも注意すれば、まるで喰いからんばかりの剣幕で、追いつけられず、移り住んでくる人達は、この土地に愛着も感じないのではありません。やがて、他の土地へ再び移って行ってしまうのでしようけれど、私は、生れてこの方、この土地に暮らし、この土地に根づいている気持ちで、住んでいるので、そんな心ない人々の振舞を見たり、聞いたりすると、本当に淋しくなってしまうのです。

私がまだ幼かった頃は、今、アパートが建ってしまった空地は、祖父が所有者のゆるしを得て、花を栽培したり、蜜蜂を養って、道楽をするための大切な地面だったので。私は、そこで遊んだり、花とたわむれたり、蝶々や、昆虫達と出会うことの出来る、本当に思い出深いスペースで、都会の中の別天地の感じがしていたのです。土の臭いを嗅いでみたり、朝



アンリ菅野 (本名:梅山静子)

78年、ソロシンガーとして独立。以来、アルバム製作、ジャズフェスティバルへの出演など活躍。87年、ルビィ・グライフとニューヨークでLP「インマンハッタン」製作。89年、トロントとモンテリオールのジャズフェスティバルに日本人初出演。テレビ、ラジオ、出版等に幅広く活躍中。

●「胸入団員会」 毎週水曜日 午後1時～5時 駒込社会教育会館(対象:初級中級の方で、楽しく打つてくださる方)費用:月額300円(連絡先:宮下 910-5102)

●「ボランティア、アゼリア友の会」 月1回第2または第3土曜日 午後6時30分～9時 勤労福祉会館(内容:楽しい語り、カラオケ・ダンスなども)によって、人とのふれあいの輪を広げら

らには、西武百貨店の駐車場に入る車の影響で渋滞してたり、なかなか通れないこともありますので、この面でも検討してくださるようお願いいたします。

●「交通安全」 全性に問題があります。そこで、元年度は南側歩行通路内の階段をスロープにして、自転車でも通れるようにしました。更に、今年度北側歩行通路のスロープ化も実施いたします。また、従来からの暗いイメージを一掃するため、壁面のタイルの美化や照明の増設に努め、歩行者や自転車利用者に対して、安全で快適な通路になるよう整備いたします。

ズームアップとしま

★このコーナーに写っているあなたの写真をプリントしてさしあげます。広報課までお電話ください。豊島区役所 ☎981-1111

ひろびろオープン

都立東京芸術劇場の建設に伴い、改修が進められていた区立西口公園(西池袋1の8の26)が4月オープンした。

私は、昨年豊島区主催の国際交流セミナーにスタッフとして参加しました。主管課の方々と熱心に指導して下さり、とても素晴らしい体験をしたことが出来ました。今後も外国の方々と交流したいと思つていますが、個人で企画するには、費用、施設の面で限界がありますので、行政サイドで区民の意向を取り入れながら国際交流を推進する窓口を設置していただきたくお願いします。

区としては、区民の皆様がいろいろな形で自主的な国際交流の展開をはかることを期待しており、それらを積極的に支援してまいりたいと考えておりますので、是非ご相談ください。

今日のような、急速な国際化の進展のもとでは、自治体みずから外国人の方々と交流の機会を作ることは勿論のこと、区民レベルの交流についても、区として何らかの支援をすることは大きな意義があるものと考えております。

豊島区立消費生活センターでは、消費者教育の一環として、テスト教室という事業を行っています。平成元年度では「牛乳パックからはがきづくり」教室を10月24日と11月7日の計2回消費生活センターで開催しました。

本区では、昭和63年度を「国際化対策元年」と位置づけ、企画部に文化・国際化対策担当を設置し、外国人にとっても暮らしやすい街づくりを目指して、様々な施策を行っております。平成2年度には、「通訳ボランティア制度」を創設し、区民レベルの国際交流を支援するほか、「東京国際演劇祭'90」への支援など、各種事業を実施します。

「はがきづくり」は人気が高く、お申し込みいただいても定員が超過、抽選の結果、参加していただけなかった方も多数いました。平成2年度も「はがきづくり」教室を2回程度開催する予定です。日時等は、広報としまに掲載しますので、是非ご参加ください。

住宅相談が西果園に広がります

区内の建築組合で結成している豊島区住宅相談連絡会は、建設省協賛事業の住宅相談を豊島区の後援で次のとおり出張開催します。
4月21日(土) 午前10時～午後3時(雨天決行) 西果園区民集会所(相談内容)①屋根のいたみ、雨どいの取替え、外壁のぬりかえ、台所や浴室の改造②勉強部屋、おとしよりのための部屋の増築、ベランダの造りかえ③防音工事、模様替えなどのリフォーム④植木の手入れや庭づくり⑤改築、立替え⑥豊島区住宅修繕資金融資あつせんの利用等⑦住まいの増改築相談(毎月第1・3金曜日 午前10時～午後3時 区民センター第4相談室)費用…無料(詳細)区民部管理課庶務係(内線)2412 *大工さんのあつせんも常時行っています。

街づくり

豊島区街づくり公社では、毎月第3土曜日に皆さんの地区を巡回して、街づくり・家づくりについて、いろいろな相談に応じています。今月は次の場所で行いますので、お気軽にお出かけください。
4月21日(土) 午後1時～5時 第4出張所会議室(相談員)一級建築士(費用)…無料
●当公社(区役所分庁舎1階)は、平日および第2・4以外の土曜日も午後5時15分まで開いています。お気軽にご相談ください。
(詳細)当公社事業課(内線)2882

住宅修繕資金

区では、住宅の修繕が自己資金だけでは困難な方のために、区内信用金庫のご協力により、有利な条件で住宅修繕資金の融資あつせんを行っています。
◇対象…①区内にある自己居住のための住宅および門、塀などの付属施設②居住部分の床面積が166㎡以下であり、全体の床面積の2分の1以上であること③資格…①区内に1年以上住所を有していること②住民税を滞納していないこと③前年の合計所得金額が700万円以内で、年間償還金の3倍以上の所得があること④償還完了時の年齢が70歳未満であること⑤連帯保証人があること⑥融資額…10万円から1万円単位で500万円を限度に工事費の80パーセント以内の金額を工事完了後に融資します⑦返済期間…融資額が10万円から150万円までの場合5年以内、151万円から300万円までの場合7年以内、301万円から350万円までの場合8年以内、351万円から500万円までの場合10年以内で、いずれも元金について6カ月の据置期間を含みます⑧利率…年2.7パーセント(本人負担分)⑨申込み…工事開始の1カ月前まで⑩詳細…区民部管理課庶務係(内線)2412

催し

美術へのいざない
「プリューゲルとネーデルラント風景画展」

豊島区コミュニティ振興公社では、海外の有名な絵画や彫刻をわかりやすく鑑賞していただくため、次のとおり講演会を行います。

この講演は、国立西洋美術館で開催されている「プリューゲルとネーデルラント風景画展」に伴うものです。プリューゲルの世界を知るためにも、ぜひ講演会にご参加ください。

4月25日(水) 午後6時30分から
区民センター5階音楽室
内容：プリューゲルとネーデルラント風景画の講師：国立西洋美術館主任研究員 幸福 輝氏
費用：無料(美術館鑑賞料は各自負担) 定員：50名(先着順) 申込み・詳細：豊島区コミュニティ振興公社 ☎50・5321



としまコミュニティシアター
松島トモ子、ボニージャックスと楽しい仲間たちの「ハート&ハートコンサート」

日本の童謡、世界の歌を中心に、親子で楽しめる心暖まるファミリーコンサートをお楽しみください。なお、この事業は、

当公社の補助事業のため、入場料が大変お安くしています。

6月9日(土) 午後6時開場、6時30分開演 豊島公会堂 内容：「村まつり」・「小さい秋見つけた」・「ベチカ」ほか 費用：おとな千500円、高校生以下800円(当日券は500円増。全席指定)

主権：豊島区コミュニティ振興公社 後援：豊島区・豊島区教育委員会 前売券：電話予約受付(午前10時～午後5時) 申込み・詳細：当公社企画事業係 ☎50・5321

めじろこどもシアター

4月25日(水) 午後2時30分から
目白図書館地下区民集会所
内容：「オズの魔法使い」(60分) 費用：無料 詳細：当館 ☎50・7121

「青年国際交流セミナー」のスタートにむけて

この夏、猪苗代湖畔で開催するイベントのスタッフを募集しています。国際交流に理解と熱意のある方、奮ってご参加ください。外国の方もどうぞ。

対象：区内在住、在学、在勤で、おおむね18歳から30歳までの方 定員：若干名 申込み・詳細：社会教育係内 ☎3455

スポーツ

子ども教室

4月22日(月) 午前9時～午後3時 長崎小学校プール 対象：区内小・中学生 持ち物：お風呂敷、エサ(赤虫)、ピク。なお、仕掛けのない方は会場でお申し込みください。費用：無料 指導：豊島区釣友連合会 申込み：当日会場 詳細：体育係内 ☎3486

ファミリースポーツ広場

4月22日(月) 午後1時～5時 東陽体育館 対象：区内在住の

手話講習会入門コース受講者募集

5月8日～7月24日の毎週火曜日(昼の部) 午後1時30分～3時30分(夜の部) 午後6時30分～8時30分 心身障害者福祉センター 対象：区内在住、在勤で手話経験のない方 費用：千300円(テキスト代) 定員：各50名 申込み：4月30日まで

「手話の集い」にあなただも参加してみませんか

毎月第4火曜日(年12回、初回は4月24日) (昼の部) 午後1時30分～3時30分 (夜の部) 午後6時30分～8時30分 心身障害者福祉センター 対象：手話講習会修了者または同等の手話技術をお持ちの方(修了年次は問いません) 区内在住、在勤の方 内容：手話技術の向上と聴覚障害者問題の理解を深めるための交流の場 費用：無料 申込み・詳細：当館 ☎50・2811、フックス ☎53・9441

募集



アルバイト

区立保育園 内容：一般用務補助(無資格可) 勤務時間：午前8時30分～午後5時15分 勤務場所：区立高松第一保育園(高松3の10の7) 詳細：保育課管理係内 ☎2721

資格：正・准看護婦有資格者 仕事：区立小・中学校の移動教室・林間学校の付添い看護(短期間は泊3日(尾瀬・志賀ほか)、長期は連続10日以上) 宿泊勤務(日光・山中湖) 賃金：1万5千円(税込み) 交通費：別途支給

条件：健康な女性の方 内容：施設の管理および簡単な事務 期間：1年間 勤務時間：午後5時～10時(日・祝日を含む) 勤務場所：区立青年館(池袋2の35の5) 賃金：1日4千円 詳細：当館 ☎50・6740

条件：普通自動車運転免許を取得している方 業務内容：軽自動車によるひとり暮らし高齢者へのお弁当の配達等 雇用期間：4月から1年間 勤務時間：週6日(日・祝日は除く) 給与：月給10万5千円(賞与あり) 退職金：なし 勤務場所：東池袋 勤務時間：午前10時～午後3時 賃金：時給700円 定員：1名 詳細：高齢者在宅サービスセンター 東池袋 袋袋園 ☎03・5520 兼なお、本アルバイトの採用は、豊島区が東池袋袋袋園の運営を委託している「社会福祉法人シルバークンセンター 豊島」になります。

内容：参加者層を考えながら種目を決めます。親子で楽しく汗を流しませんか? 指導：スポーツリーグ委員会 費用：一般200円、小・中学生90円 定員：40名 申込み：当日当館 詳細：東陽体育館 ☎918・7101

第15回豊島区憲法記念のつどい「壁のない世界へー日本の課題ー」

5月2日(水) 午後1時開場 豊島区民センター6階文化ホール 豊島区では、昭和51年以来、くらしと憲法のかかわりについて、この「つどい」を通じて区民の皆様とともに考えてきました。今年も、第15回目を迎え、講演会および映画の上映を行います。講演には、朝日新聞編集委員で、テレビ朝日「ニュースステーション」のキャスターとしても活躍中の小林一喜氏を講師にお迎えし、「壁のない世界へー日本の課題ー」としてお送りします(午後1時40分～3時)。

戦争体験文の募集

非核宣言都市である豊島区では、「平和の像」建立記念事業の一環として、戦争体験文集を発行することになりました。区民の皆さんの戦争体験文を募集します。応募をお待ちしています。

応募資格：区内在住者 募集内容：戦争体験文。2千字以内(関連の写真がありましたら、写真も添付してください) 応募方法：お貸しいただければ幸いです。お借りした写真は責任をもってお返しします 応募方法：6月30日(消印有効)までに、「千両 豊島区東池袋1の18の1 豊島区総務課総務係」へ郵送してください。ご応募いただいた方には記念品をさしあげます。 詳細：総務係内 ☎2211



小林一喜氏

官公所 だより



池袋公共職業安定所から 平成2年度労働保険料の申告納付はお済みですか? 労働保険料(雇用保険料と労災保険料)は、申告書に保険料を添えて5月15日までに銀行または郵便局へ納付してください。

詳細：よじ色の申告書 東京都労働経済局雇用保険部 ☎22・5111 内 ☎31437

9、くろ色の申告書 東京都労働基準局労働基準課 ☎5311

池袋労働基準監督署から 労働保険年度更新手続(説明会等)について ①4月17日(火) 午後1時30分～4時 豊島公会堂(説明会・継続事業) ②4月19日

消費生活センターから

このころは消費生活相談員です。特設している身近な問題を、年間を通して勉強してまいりたい。消費生活センターは、5名以上の区民が活動している。この機会に、ぜひ消費生活センターへお越しください。

消費生活センターは、消費者の権利を守り、安心して生活できるように努めています。また、消費者の苦情を受理し、適切な対応を行います。また、消費者の啓発活動を行います。消費生活センターは、消費者の権利を守り、安心して生活できるように努めています。

宿泊料、食料等の飲食代や席料、タクシー代、宅配便等の運送料、植木・大工等の手間賃、レンタル料などの学校・塾の授業料、けいこ等の月謝、商品の代金、クリーニング代、美容代、電気代、ガス代など 医療費、建築工事費など 税金、水道料金などの公共料金、地代、家賃、利息、月賦の代金など

東部地区 リサイクルルーム	火曜日 ～土曜日	午前10時	北大塚1の15の10 豊島区消費生活センター内 ☎940・6831 内 ☎16番 ※JR大塚駅北口下車5分
西部地区 リサイクルルーム	火曜日 ～土曜日	午後4時	西池袋4の32の3 スマートビル1階 ☎973・7670 ※西池袋駅南口徒歩3分

※5月15日オープン予定

※商品の受付は、予約制となっておりますので、お申し込み前に予約をお願いします。西部地区の予約受付は4月20日から開始します。